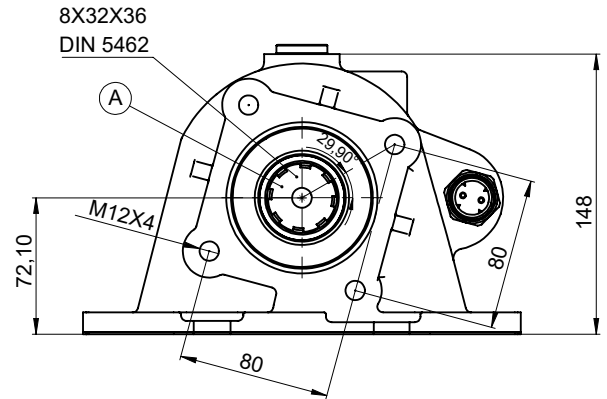
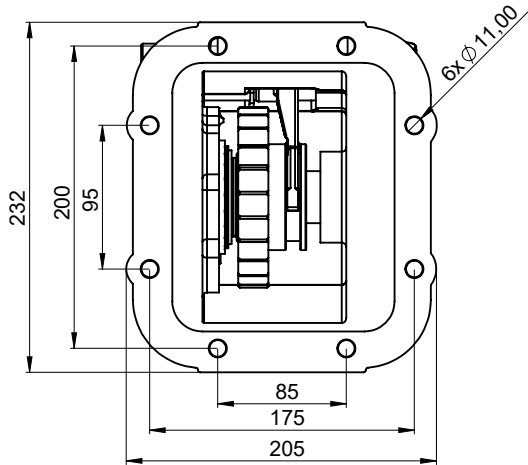
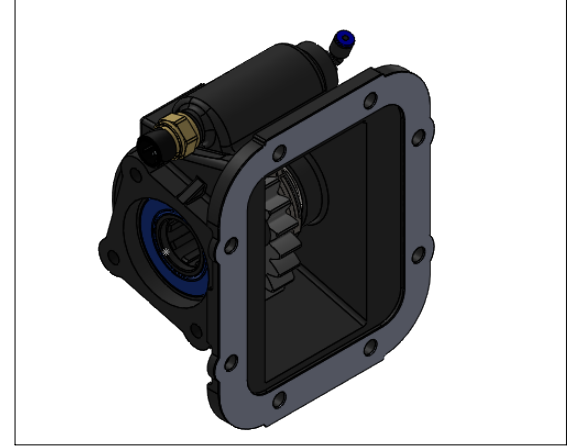
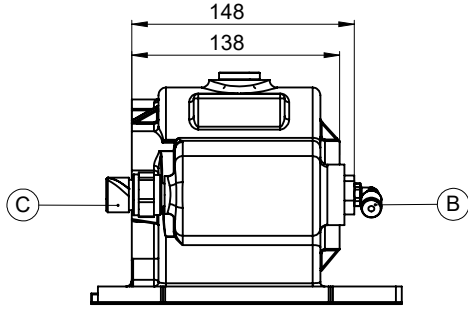


Araç Tipi Vehicle Type	HINO
Şanzıman Tipi Transmission Type	M009

Ürün Kodu / Product Code	HN.09.M009
Revizyon No-Tarih / Revision No- Date	01/20.07.2018

Ürün Görünümleri / Products View



Opsiyonlar / Options

A: PTO Çıkışı (Standart DIN 5462 8X32X36 ISO 4 Delikli)
Dişli Pompaya Akuple (3 Delikli UNI Bağlantı)
Kaplinli (Flanşlı Bağlantı)
B : Hava Girişi R1/4"
C : Devrede - Devrede Değil Müşiri (Ops.)

A: PTO Output (Standard DIN 5462 8X32X36 ISO 4 Bolt)
Direct Mounting UNI 3 Bolt mtg. adapter
Drive Flange
B : Air Inlet R 1/4"
C :Engage-Disengage Sensor (Ops.)

Teknik Bilgi / Technical Data

Güç / Power (Kw)	Maksimum Tork / Maximum Torque		Motordan Pto Çıkış Oranı Engine to Pto Ratio	Bağlantı Şekli Mounting Side	Kontrol Tipi Control Type
	Nm	Kgm			
1000 Dev. / Dak.				SOL YAN/LEFT SİDE	HAVALI-PNEUMATIC
42	400	40	1/0,64	Ağırlık / Weight (Kg)	Dönüş Yönü /Sense of Rotation
				13 kg	



KOZANOĞLU
KOZMAKSAN

Hidrolik Pompa ve Ara Şanzıman P.T.O. İmalat San. ve Tic. Ltd. Şti.
Hydraulic Pumps & Power Take-Offs Manufacturing Limited Co.

Ofis / Office
Tel. +90 312 354 05 39
Fax +90 312 354 34 59
7. Sokak No: 9
Ostim / ANKARA
e-mail: info@kozmaksan.com.tr

Fabrika / Factory
Tel. +90 312 267 39 71
Fax +90 312 267 38 72
AOS. 1. OSB. Erkunt Cad. No: 6
Sincan / ANKARA
Website: www.kozmaksan.com.tr